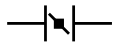


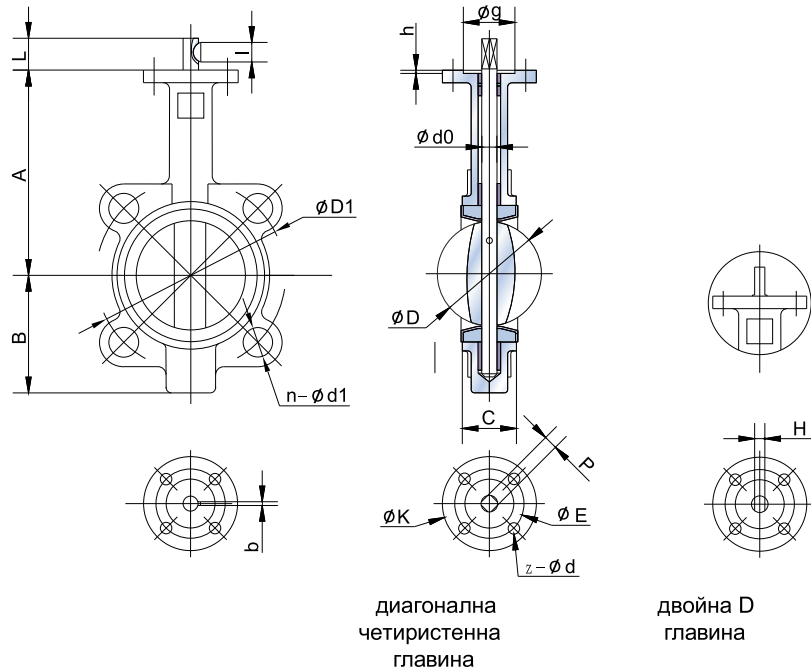
Бътерфлай кран с една ос

Butterfly valve



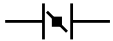
Продуктова гама: DN40-DN1000

Тип: Wafer, Lug, U-flanged
 Работно налягане: DN40-300/PN16(200PSI)
 DN 350 of 600-PN10(150PSI)
 Работна температура: 0...+70°C
 Корпус: GGG40, GGG40, 50
 Уплътнение: NBR, EPDM, FKM(Viton), Neoprene, Hypalon, Silicon
 Щифт: SS
 Ос: GGG40, 50+Ni, Cf8, Bronze
 Гайка и пръстени на шпиндела: Ms 58, 56
 Втулка: PTFE
 О-пръстен: NBR, EPDM



Горен фланец

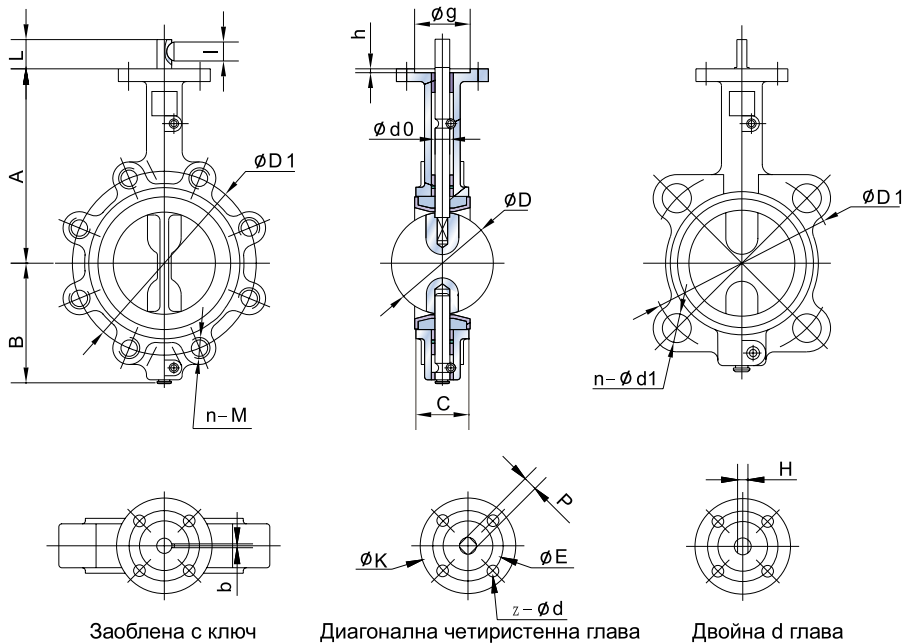
Размери	Цол	A	B	C	D	L	d0	P	H	Ключ Вх1	K	E	z-d	g	h	D1	n-d1
40	1 1/2"	145	75	33.0	42.4	32	12.6	9	10	3x16	77	50	4-7	35	3	110	4-18
50	2"	161	80	42.0	52.6	32	12.6	9	10	3x16	77	50	4-7	35	3	125	4-18
65	2 1/2"	175	89	44.7	64.5	32	12.6	9	10	3x16	77	50	4-7	35	3	145	4-18
80	3"	181	95	45.2	78.8	32	12.6	9	10	3x16	77	50	4-7	35	3	160	4/8-18
100	4	200	114	52.1	104.0	32	15.8	11	12	5x19	90	70	4-9	55	3	180	8-18
125	5	213	127	54.4	123.3	32	18.9	14	14	5x19	90	70	4-9	55	3	210	8-23
150	6	226	139	55.8	155.6	32	18.9	14	14	5x19	90	70	4-9	55	3	240	8/12-23
200	8	260	175	60.6	202.5	45	22.1	17	17	5x19	125	102	4-12	55	3.5	295	12-23/27
250	10	292	203	65.6	250.5	45	28.5	22	22	8x28	125	102	4-12	70	3.5	350/355	12-23/27
300	12	337	242	76.9	301.6	45	31.6	22	24	8x28	140	102	4-12	70	3.5	400/410	16-23/27
350	14	368	267	76.5	333.3	45	31.6	22	24	8x28	140	102	4-12	70	3.5	460/470	16-27/30
400	16	400	309	86.5	389.6	51.2	33.2	24	24	10x50	197	140	4-18	70	4	515/525	20-27/30
450	18	422	328	105.6	440.5	51.2	38.0	27	27	10x50	197	140	4-18	100	4	565/585	20-27/33
500	20	480	361	131.8	491.6	64.2	41.2	36	32	10x50	197	140	4-23	100	4	620/650	20-27/33
600	24	562	459	152.0	592.5	70.2	50.7	36	36	2-16x60	276	165	4-23	100	4	725/770	20-30/36
700	28	624	520	163.0	695.0	66	55			2-18x63	300	254	8-18	130	5	840	24-30/36
750	30	660	539	165.0	744.3	66	55			2-18x63	300	254	8-18	200	5.5	-	-
800	32	672	591	188.0	794.7	66	55			5-18x63	300	254	8-18	200	5.5	950	28-33/39
900	36	720	656	203.0	864.7	118	75			2-20x100	300	254	8-18	200	5.5	1050	28-33/39
1000	40	800	721	216.0	965.0	142	85			2-22x140	300	254	8-18	200	5.5	1160/1170	28-36/42



Продуктова гама: DN50-DN300

Тип: Wafer, Lug, U-flanged
 Работно налягане: DN40-300/PN16(200PSI)
 DN 350 of 600-PN10(150PSI)
 Работна температура: 0...+70°C
 Корпус: GG25, GGG40, 50

Уплътнение: NBR, EPDM, FKM(Viton), Neoprene, Nupalon, Silicon
 Щифт: SS
 Ос: GGG40, 50+Ni, Cf8, Bronze
 Гайка и пръстени на шпиндела: Ms 58, 56
 Втулка: PTFE
 O-пръстен: NBR, EPDM

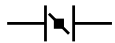


Горен фланец

DN	Цол	A	B	C	D	L	d0	P	H	Ключ Вхi	K	E	z-d	g	h	D1	n-d1
50	2"	161	80	42.0	52.6	32	12.6	9	10	3x16	77	50	4-7	35	3	120.5	4-19
65	2 1/2"	175	89	44.7	64.5	32	12.6	9	10	3x16	77	50	4-7	35	3	139.5	4-19
80	3"	181	95	45.2	78.8	32	12.6	9	10	3x16	77	50	4-7	35	3	152.5	4-19
100	4	200	114	52.1	104.0	32	15.8	11	12	5x19	90	70	4-9	55	3	190.5	8-19
125	5	213	127	54.4	123.3	32	18.9	14	14	5x19	90	70	4-9	55	3	216	8-22
150	6	226	139	55.8	155.6	32	18.9	14	14	5x19	90	70	4-9	55	3	241.5	8-22
200	8	260	175	60.6	202.5	45	22.1	17	17	5x19	125	102	4-12	55	3.5	298.5	8-22
250	10	292	203	65.6	250.5	45	28.5	22	22	8x28	125	102	4-12	70	3.5	362	12-25
300	12	337	242	76.9	301.6	45	31.6	22	24	8x28	140	102	4-12	70	3.5	432	12-25

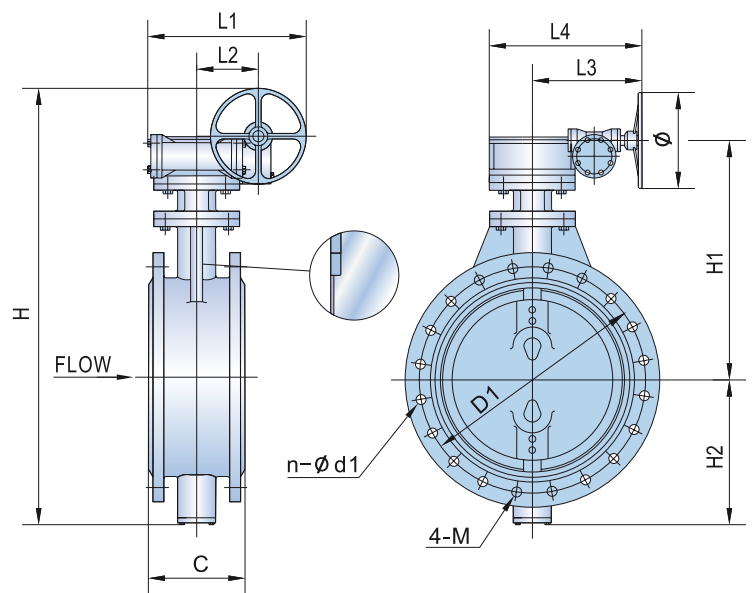
Бътерфлай кран двойнофланшови

Butterfly valve double flanged



Продуктова гама: DN100-DN1600

Работно налягане: PN10/16
 Редуктор: GG25, GGG40, 50
 Корпус: GG25, GGG40, 50
 Набивка: NBR
 Щифт: SS
 Горна ос: 13 Cr
 Долна ос: 13 Cr
 Уплътнение на диска: NBR, EPDM
 Втулка: Въглеродна стомана+PTFE, месинг
 О-пръстен: NBR, EPDM
 Диск: GGG40, 50



DN	Цол	H	H1	H2	C	C	L1	L2	L3	L4	Ø	D1
					късо	дълго						
					тяло	тяло						
100	4	446	234	122.0	-	190	202	48	121	180	180	180
150	6	522	279	153.0	-	210	222	58	128	194	180	240
200	8	690	349	216.0	89.0	230	275	70	163	241	250	295
250	10	782	398	209.0	114.0	250	368	95	193	291	350	350/355
300	12	980	556	277.0	114.0	270	449	178	358	473	300	400/410
350	14	1048	586	315.0	127.0	290	449	178	358	473	300	460/470
400	16	1138	653	335.0	140.0	310	486	196	384	528	300	515/525
450	18	1202	672	380.0	152.0	330	486	196	384	528	300	565/585
500	20	1421	793	428.0	152.0	350	627	244	407	596	400	620/650
600	24	1488	808	480.0	178.0	3960	627	244	407	596	400	725/770
700	28	1889	1058	681.0	229.0	430	635	370	591	711	300	840
800	32	2032	1133	749.0	241.0	470	635	370	591	711	300	950
900	36	2258	1266	842.0	241.0	510	955	455	591	807	300	1050
1000	40	2325	1286	889.0	300.0	550	955	455	591	807	300	1160/1170
1200	48	2796	1568	978.0	350.0	630	1190	680	801	1089	300	1380/1390
1400	56	2996	1668	1078.0	390.0	710	1270	598	801	1089	500	1590
1600	64	3246	1778	1218.0	440.0	790	1270	598	801	1089	500	1820